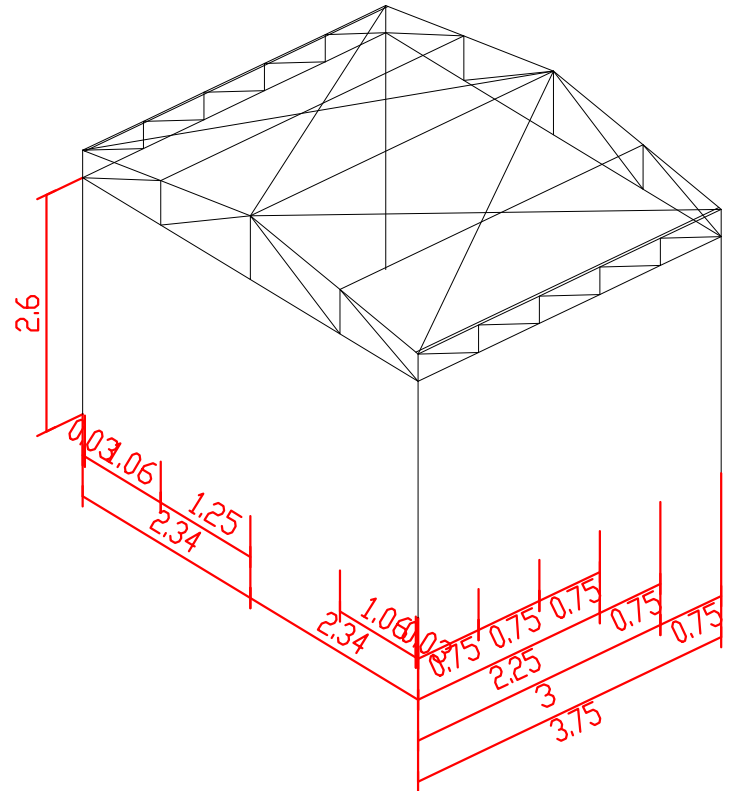
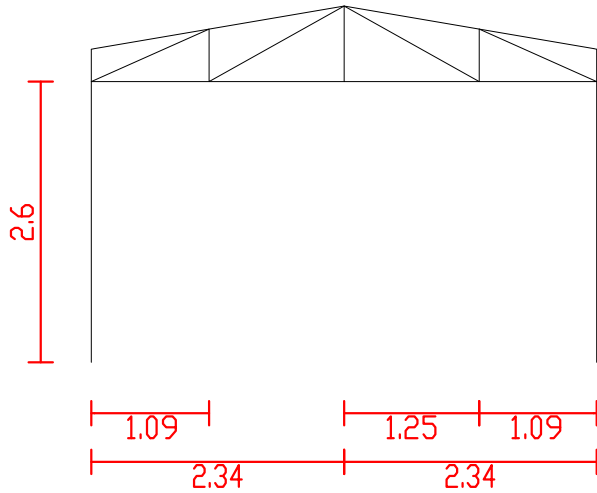


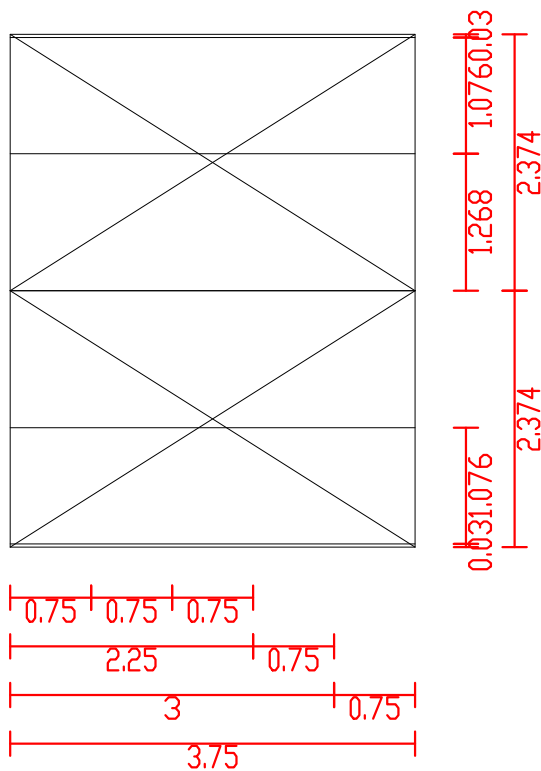
ESCOLA PAV 03
 ESCOLA JAIR DE MOURA CALIXTO

3D

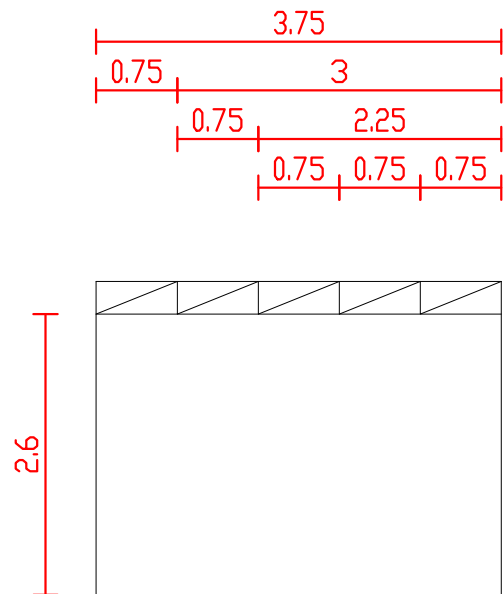
2D: FACHADA



2D: COBERTURA



2D: VISTA LATERAL TRELIÇA



PROJETO: CRISTINA DALBOSCO GUAREZI
 ENGENHEIRA CIVIL CREA/RS 097.707-D

PROJETO: ESCOLA JAIR DE MOURA CALIXTO

LOCAL: TRAVESSA MIGUEL DE PAULA
 PEREIRA, NONOAI/RS.

ASSUNTO: COTAS

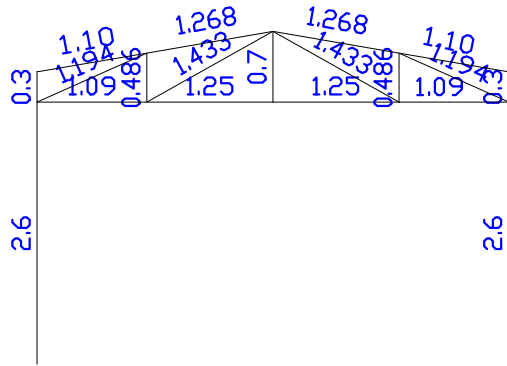
TIPO DE PROJETO: ESTRUTURAL

DATA: MARÇO/2022

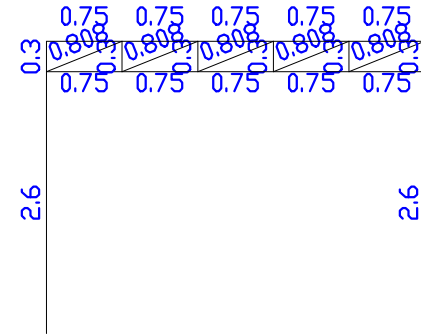
ESCALA: S/ESC

NÚMERO: 03,02

2D: FACHADA

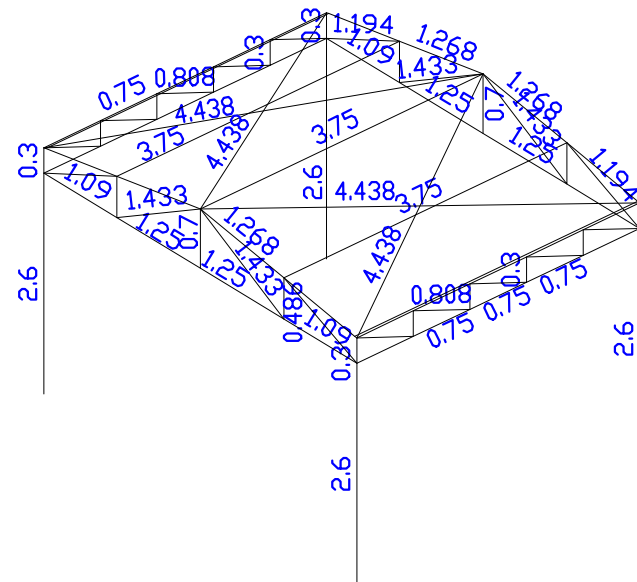


2D: VISTA LATERAL TRELIÇA

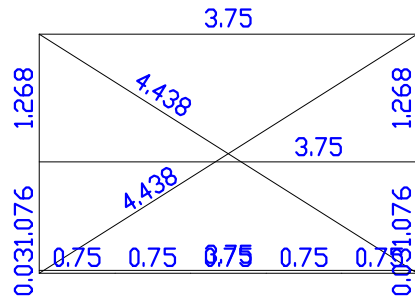


ESCOLA PAV 03
 ESCOLA JAIR DE MOURA CALIXTO
 Norma de aço laminado: ABNT NBR 8800:2008
 Norma de aço dobrado: ABNT NBR 14762: 2010
 Aço laminado: A-570 280MPa
 Aço dobrado: A-36

3D



2D: COBERTURA



PROJETO: CRISTINA DALBOSCO GUAREZI
 ENGENHEIRA CIVIL CREA/RS 097.707-D

PROJETO: ESCOLA JAIR DE MOURA CALIXTO

LOCAL: TRAVESSA MIGUEL DE PAULA
 PEREIRA, NONOAI/RS.

ASSUNTO: COMPRIMENTO DAS BARRAS

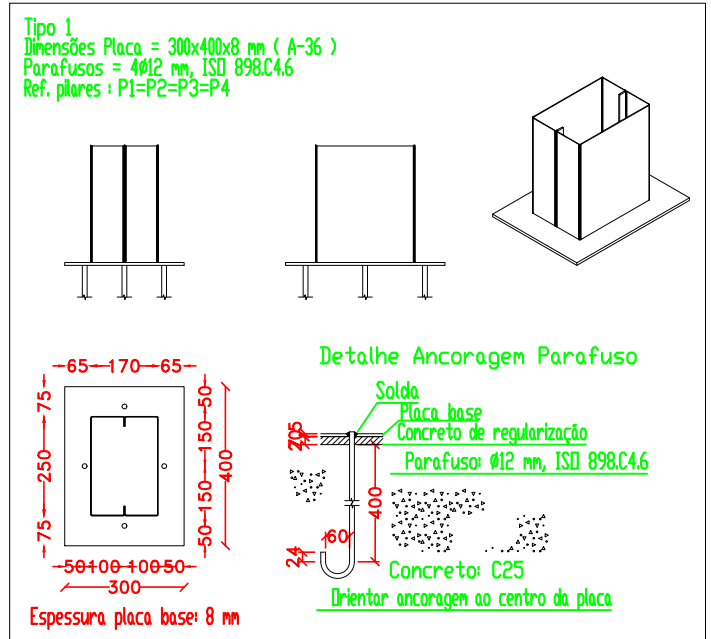
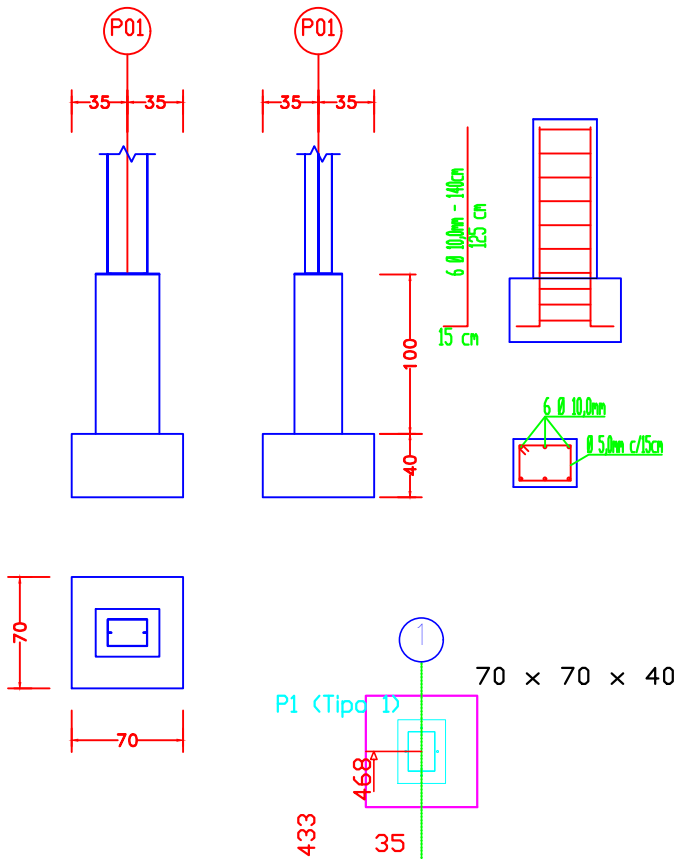
TIPO DE PROJETO: ESTRUTURAL

DATA: MARÇO/2022

ESCALA: S/ESC

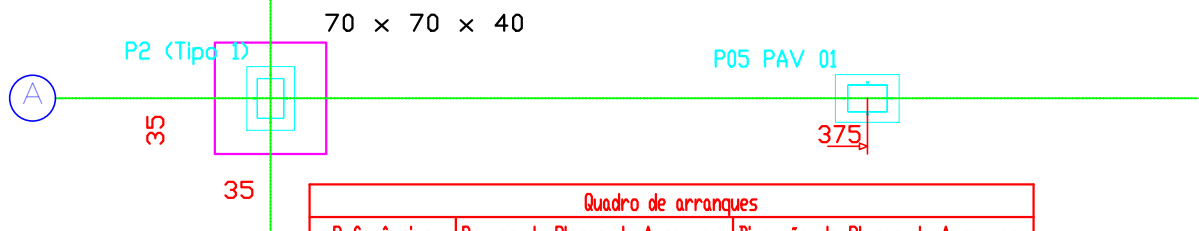
NÚMERO: 03.04

P01, P02, P04 PAV01, P05 PAV 01



ESCOLA PAV 03
 ESCOLA JAIR DE MOURA CALIXTO

Cota da fundação: +0,90 m



Quadro de arranques		
Referências	Pernos de Placas de Ancoragem	Dimensão de Placas de Ancoragem
P1,P2, P4, P5	4 Parafusos Ø 12	Placa base (300x400x75)

PROJETO: CRISTINA DALBOSCO GUAREZI
 ENGENHEIRA CIVIL CREA/RS 097.707-D

PROJETO: ESCOLA JAIR DE MOURA CALIXTO

LOCAL: TRAVESSA MIGUEL DE PAULA
 PEREIRA, NUNDAI/RS.

ASSUNTO: FUNDAÇÕES

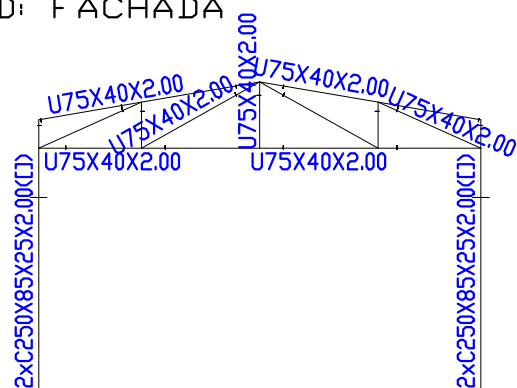
TIPO DE PROJETO: ESTRUTURAL

DATA: MARÇO/2022

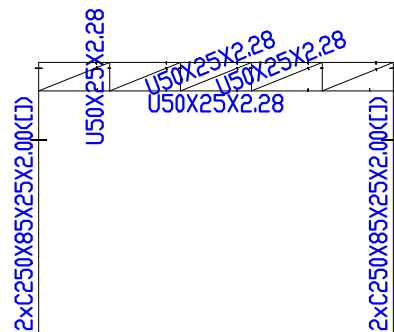
ESCALA: S/ESC

NÚMERO: 03.01

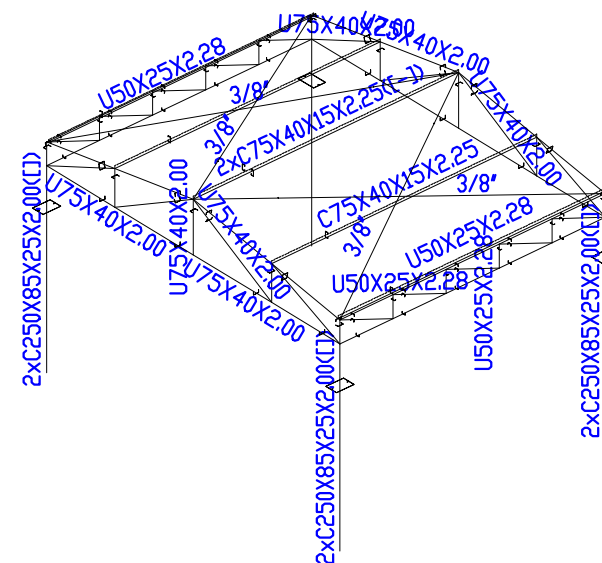
2D: FACHADA



2D: VISTA LATERAL TRELIÇA

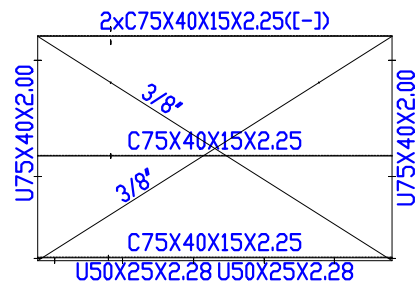


3D



ESCOLA PAV 03
 ESCOLA JAIR DE MOURA CALIXTO
 Norma de aço laminado: ABNT NBR 8800:2008
 Norma de aço dobrado: ABNT NBR 14762: 2010
 Aço laminado: A-570 280MPa
 Aço dobrado: A-36

2D: COBERTURA



PROJETO: CRISTINA DALBOSCO GUAREZI
 ENGENHEIRA CIVIL CREA/RS 097.707-D

PROJETO: ESCOLA JAIR DE MOURA CALIXTO		LOCAL: TRAVESSA MIGUEL DE PAULA PEREIRA. NONOAI/RS.
ASSUNTO: DESCRIÇÃO DAS BARRAS		TIPO DE PROJETO: ESTRUTURAL
DATA: MARÇO/2022	ESCALA: S/ESC	NÚMERO: 03.03